

TAG/NACHT-VARIO-OBJEKTIVE

www.pentax.de



VARIOS DER SPITZENKLASSE

O B J E K T I V E F Ü R D I E S I C H E R H E I T S T E C H N I K

- > Diese Objektivserie ist nicht nur für Standard-Kameras, sondern auch für IR-empfindliche Farbkameras (Tag/Nacht-Kameras) konstruiert worden. Am Tage ist eine unverfälschte Wiedergabe der Farben möglich und durch besondere optische Korrekturen entsteht nach Umschaltung auf IR-Beleuchtung ein Bild ohne Unschärfen oder Geistbilder, die sonst durch eine Fokusschiebung entstehen würden.
Diese Objektive sind auch empfehlenswert für s/w-Kameras, die dadurch besonders IR-reflektierende Flächen (wie z.B. Bäume und Wiesen) nicht mehr schneeweiß, sondern kontrastreicher in realitätsnahen Grauwerten abbilden.

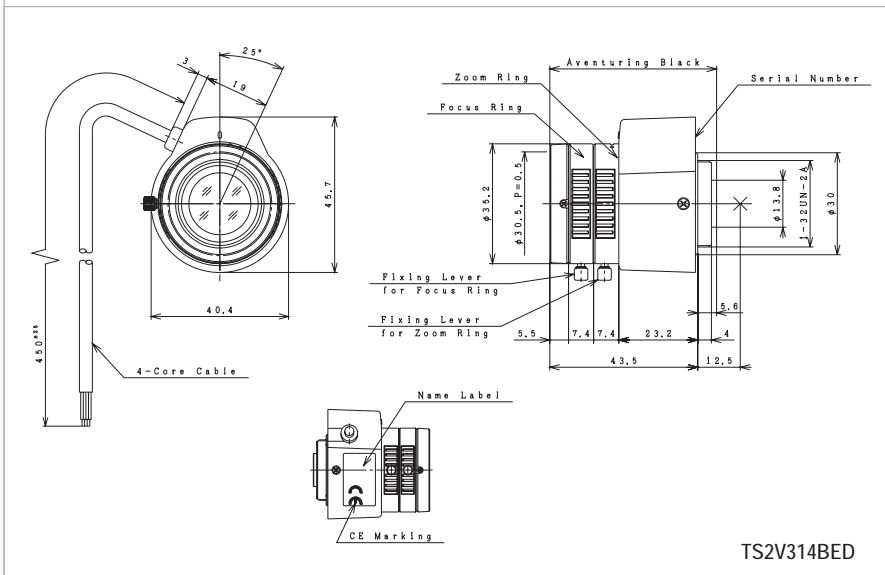
PENTAX

CCTV - O B J E K T I V E

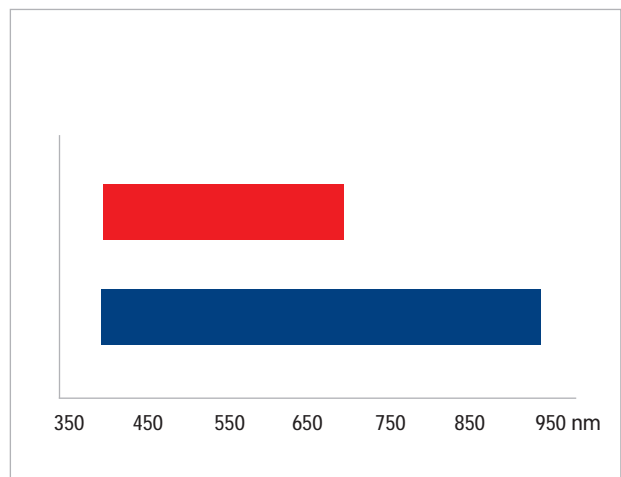
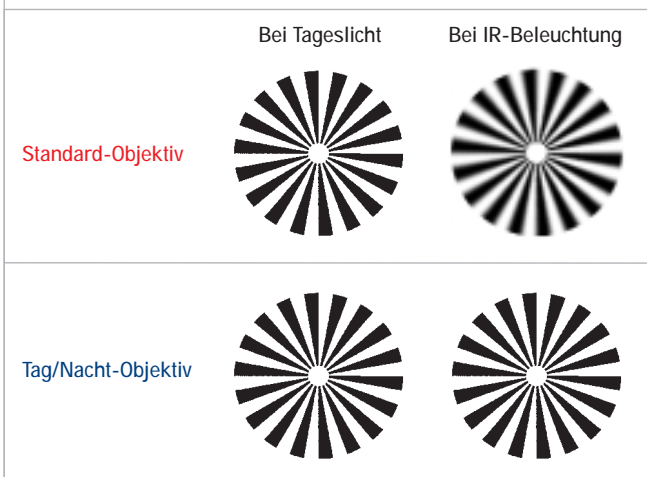
TAG/NACHT-VARIO-OBJEKTIVE

T E C H N I S C H E D A T E N

BESTELL-CODE	BEZEICHNUNG	FORMAT	MOUNT	BRENN-WEITE	BLENDE	BLENDEN-REGELUNG	M.O.D.	BILDWINKEL HORIZONTAL
C70220HK	TS2V214AED(HK)	1/3"	CS	2,8 – 6,0 mm	1,4 – 300	DC	0,3 m	96°56' - 46°44'
C70220WX	TS2V214AE(WX)	1/3"	CS	2,8 – 6,0 mm	1,4 – 300	VS	0,3 m	96°56' - 46°44'
C70313	TS2V314B	1/3"	CS	3,5 – 8,0 mm	1,4 – C	man.	0,6 m	78°31' - 35°14'
C70312HK	TS2V314BED(HK)	1/3"	CS	3,5 – 8,0 mm	1,4 – 300	DC	0,6 m	78°31' - 35°14'
C70312WX	TS2V314BE(WX)	1/3"	CS	3,5 – 8,0 mm	1,4 – 300	VS	0,6 m	78°31' - 35°14'
C70622HK	TS2V616AED(HK)	1/3"	CS	6,0 – 12,0 mm	1,6 – 300	DC	1,0 m	47°14' - 22°59'
C70622WX	TS2V616AE(WX)	1/3"	CS	6,0 – 12,0 mm	1,6 – 300	VS	1,0 m	47°14' - 22°59'



Standard-Objektive sind gerechnet und farbkorrigiert für den Bereich des sichtbaren Lichtes von 400 nm bis 700 nm. Tag/Nacht-Objektive sind so gerechnet und konstruiert, dass sich alle Lichtstrahlen vom sichtbaren Licht bis in den nahen IR-Bereich hinein auf Lage des CCDs in der Kamera scharf abbilden. Eine Korrektur der Fokussierung beim Wechsel von Tageslicht zu IR-Beleuchtung und zurück gehört damit der Vergangenheit an.



PENTAX Europe GmbH
 Julius-Vosseler-Straße 104
 D-22527 Hamburg
 Fon: 040 / 5 61 92-109 oder 306
 Fax: 040 / 56 74 23
 E-Mail: cctv@pentax.de
 www.pentax.de
 FOM 01092002

PENTAX

C C T V - O B J E K T I V E